



WERKZEUGKASTEN, KOMPLETT
TOOL BOX, COMPLETE

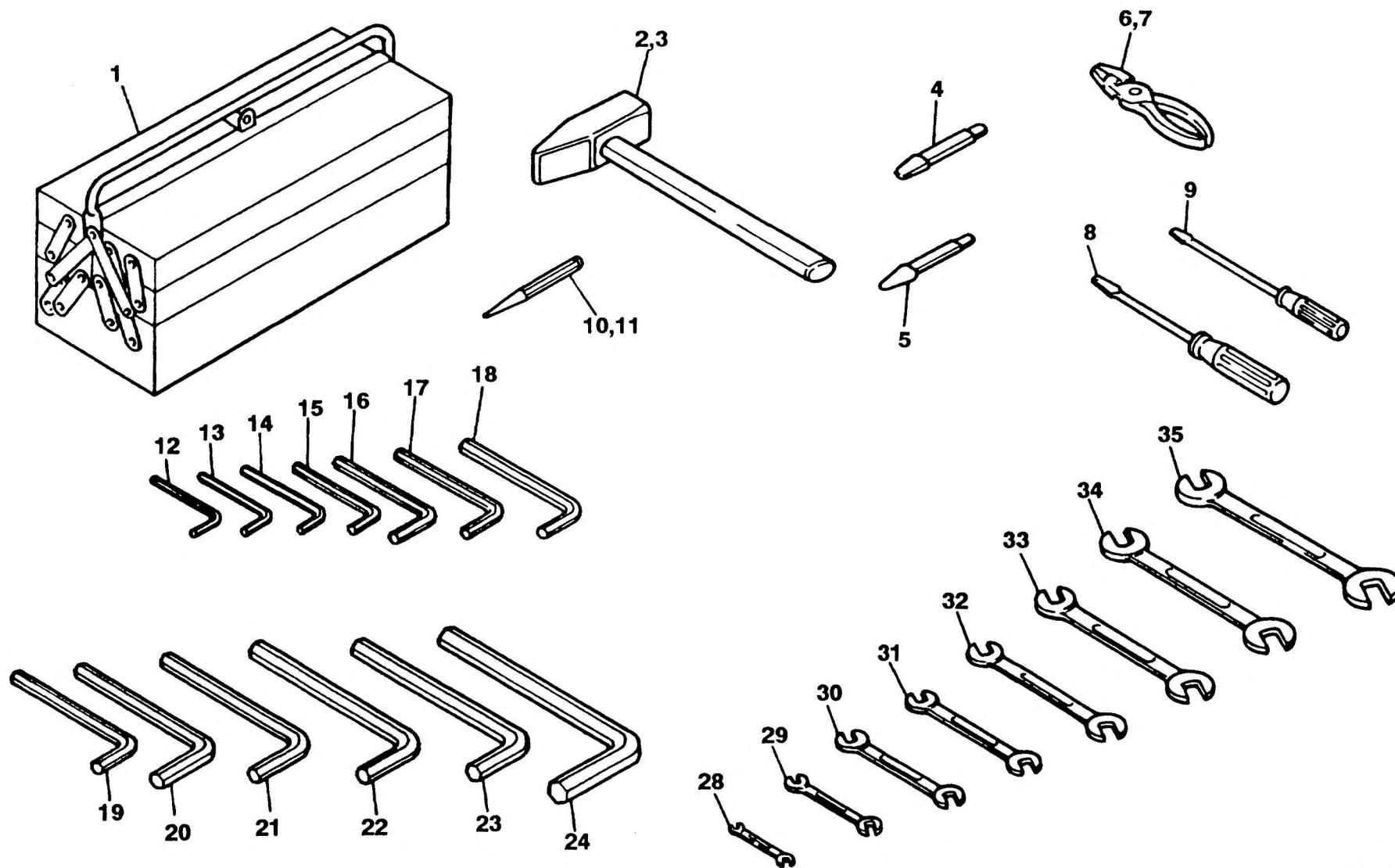
BILDTAFEL
PICTORIAL DISPLAY

KMK 6160
BE 790
G 879

04.91

0933227-ETL F

1/2



A01_308



WERKZEUGKASTEN, KOMPLETT
TOOL BOX, COMPLETE

BILDTAFEL
PICTORIAL DISPLAY

04.91

0933227-ETL F

2/2

KMK 6160
BE 790
G 879

